



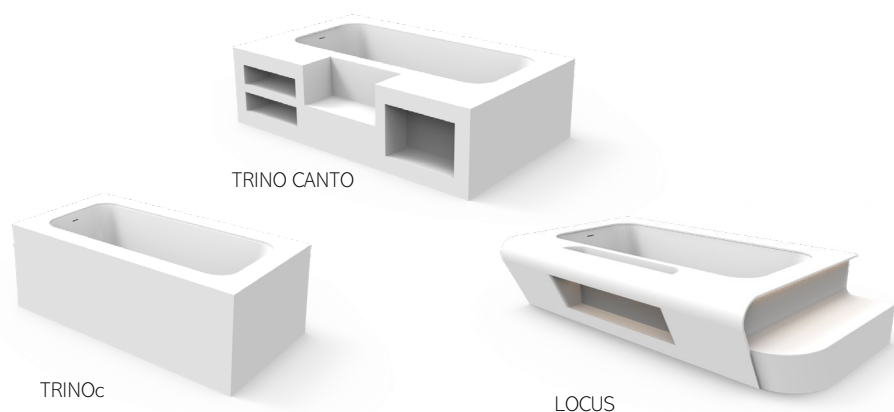
BANHEIRAS

STODIS

**INNOVATE
DESIGN**

SOLID SURFACE

BANHEIRAS



Um dos elementos mais importantes no desenvolvimento de design exclusivo em casas-de-banho da STODIS, são as banheiras. Este equipamento desenvolvido em Solid Surface é uma solução completa para proporcionar o máximo conforto, segurança e garantia através de minerais compactos de última geração.

As Banheiras na STODIS têm propriedades essenciais como a resistência a impactos, facilidade em termos de limpeza e manutenção, capacidade antibacteriana e nula porosidade que evitam a presença de micro-organismos, bactérias ou o seu componente ecológico, tornando os **minerais compactos utilizados** como a escolha perfeita para desenvolver bases de duche de superfície sólida. Além de oferecer higiene à casa-de-banho, proporcionam um aspeto moderno e inovador em todo o espaço.

Descubra as linhas de banheiras TRINO, LOCUS, TONO, ALMOND, ARO, ARO AIR, RAS, PURE, ARCH e escolha a que melhor se adapta aos seus gostos e às suas necessidades. Chegou o momento de criar **casas-de-banho únicas com a STODIS**, com os melhores minerais compactos do momento.



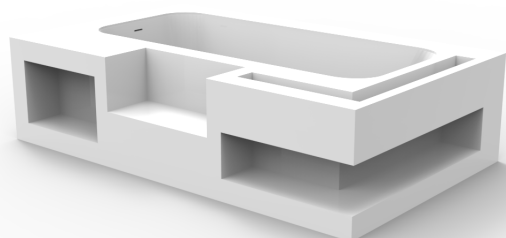
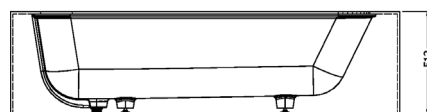
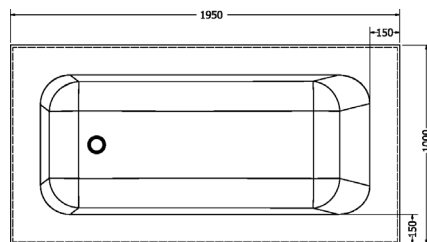
STODIS

Pensadas para se adaptarem às suas necessidades e preencher o espaço com a funcionalidade.

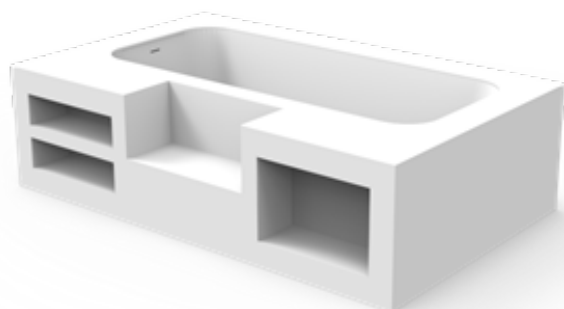
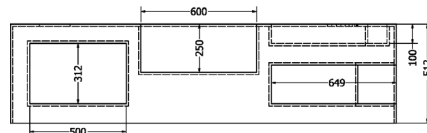
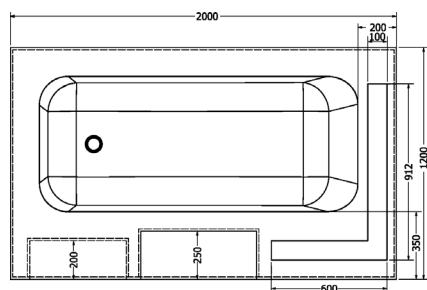


TRINO

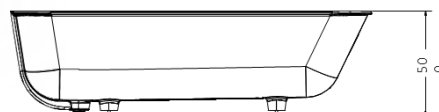
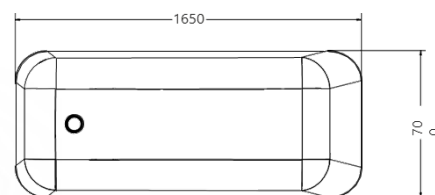
TRINO



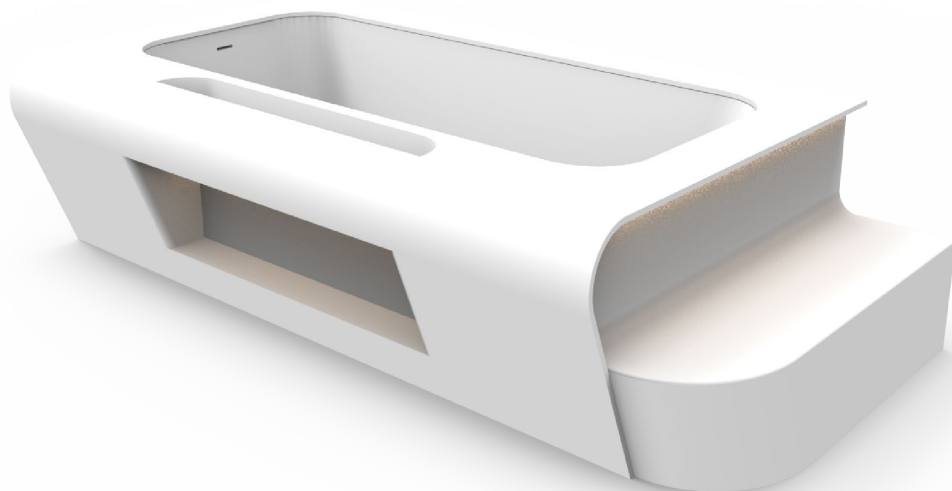
TRINO CENTRO



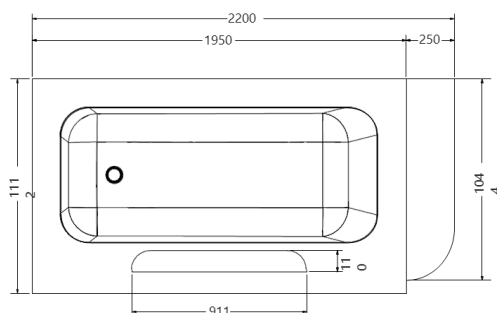
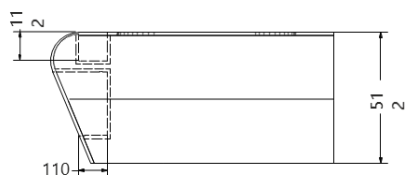
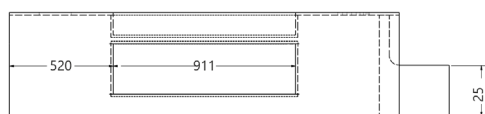
TRINO CANTO



LOCUS

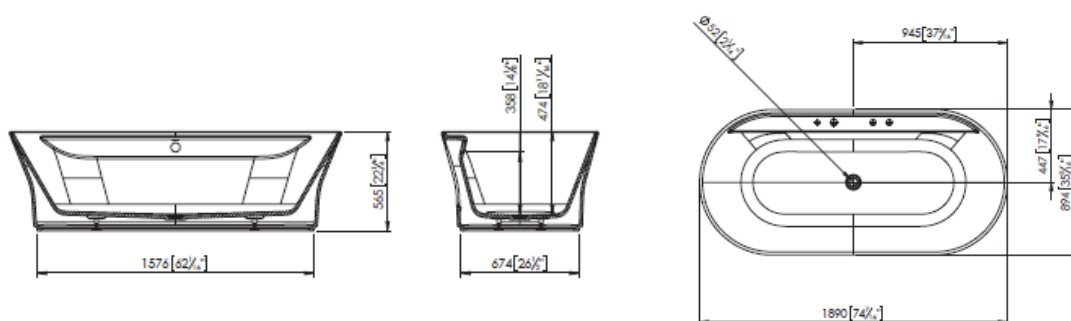


Requinte, sensualidade e paixão, Locus é um conceito com a inclusão de luz, leveza e serenidade.



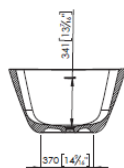
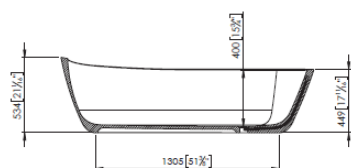


Refª: DLCB-0051

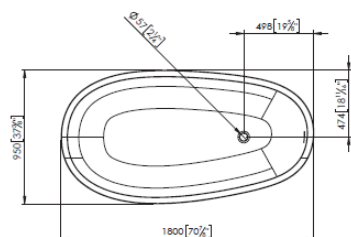



KRION® Solid

Dimensões	Volume	Peso	Peso Bruto
L 210 cm W 110 cm H 75 cm	1,73 m ³	145 Kg	200 Kg

Ref[®]: DLCB-0052

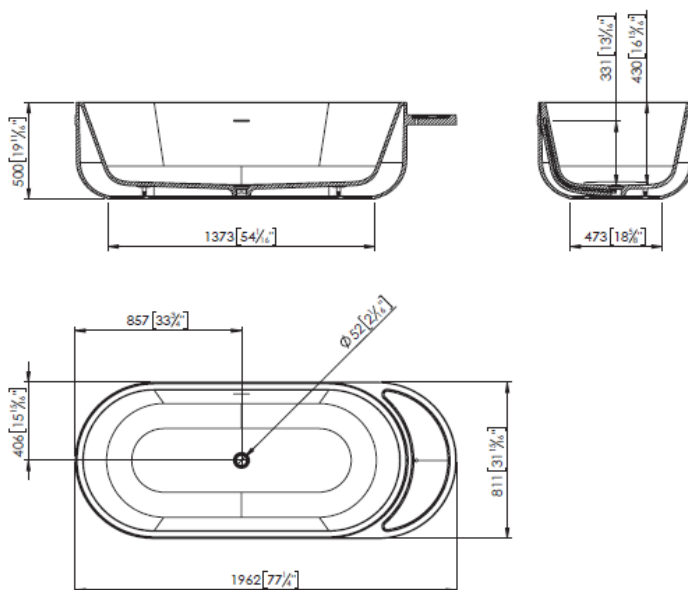
CORES



Dimensões	Volume	Peso	Peso Bruto
L 193 cm W 108 cm H 78,2 cm	1,63 m ³	146 Kg	189 Kg



Refª: DLCB-0053



CORES



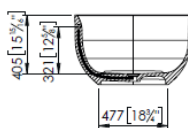
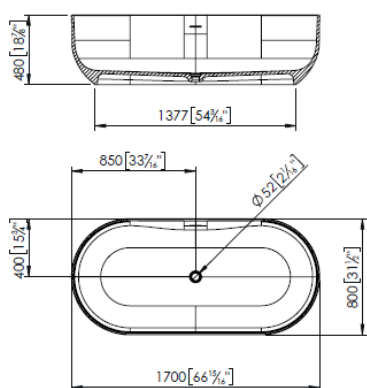
Dimensões	Volume	Peso	Peso Bruto
L 210 cm W 110 cm H 75,1 cm	1,73 m ³	154 Kg	209 Kg



ARO AIR

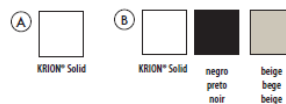
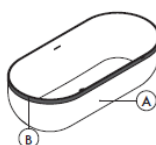


Ref#: DLCB-0056



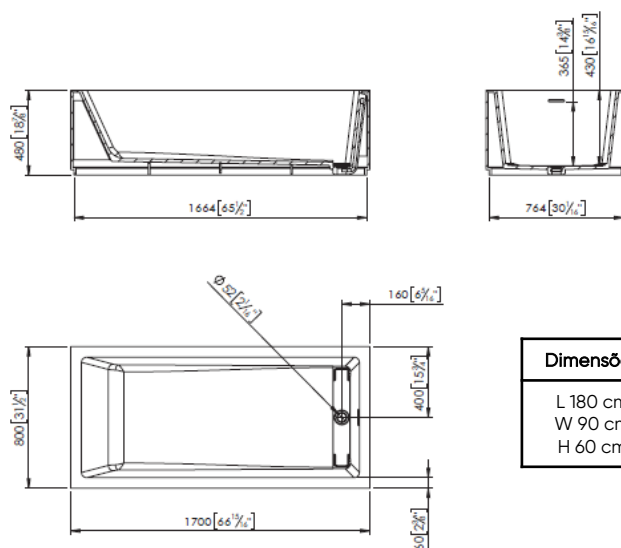
Dimensões	Volume	Peso	Peso Bruto
L 180 cm W 90 cm H 72,1 cm	1,17 m ³	139 Kg	181 Kg

CORES





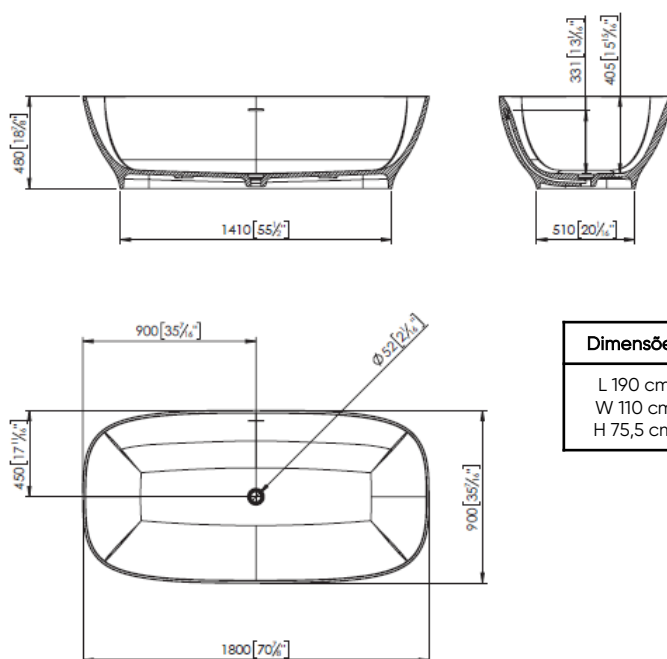
Refª: DLCB-0057



Dimensões	Volume	Peso	Peso Bruto
L 180 cm W 90 cm H 60 cm	0,97 m ³	165 Kg	194 Kg



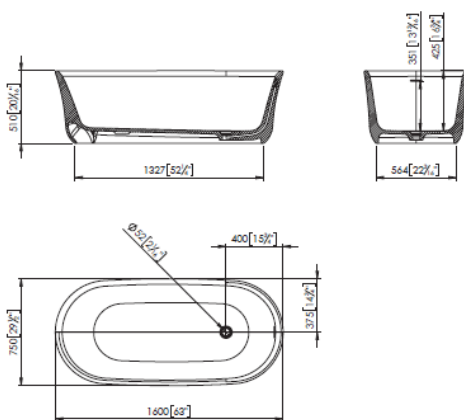
Ref#: DLCB-0058



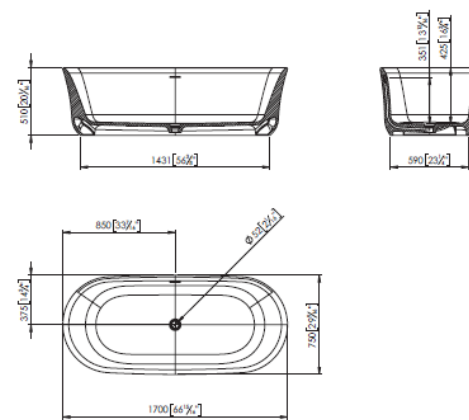
Dimensões	Volume	Peso	Peso Bruto
L 190 cm W 110 cm H 75,5 cm	1,5 m ³	160 Kg	210 Kg



160x75



170x75



Dimensões	Volume	Peso	Peso Bruto
L 180 cm W 90 cm H 72,1 cm	1,17 m ³	180 Kg	222 Kg
L 180 cm W 90 cm H 72,1 cm	1,17 m ³	187 Kg	229 Kg

BASES DE DUCHE

O Solid Surface é um material cálido ao tato e similar à pedra natural. Este material é composto por duas terças partes de minerais naturais e uma baixa percentagem de resinas de grande resistência. Esta composição fornece ao Solid Surface particularidades exclusivas como: **a carência de poros, ser antibacteriano, sem qualquer tipo de aditivo, possuir dureza, resistência, durabilidade, facilidade de reparação, pouca manutenção e fácil limpeza.**



Fácil
Limpeza



Anti
Bacteriano



Reparável



Durabilidade



Ambidextro



Moldável



Pouca
Manutenção



Nenhum tipo
de aditivo



Dureza



Carência
de poros



O Krion® K-Life 1100, tem uma capacidade foto catalítica com uma limpeza e manutenção fáceis graças à sua nula porosidade e à sua capacidade de degradação. **A normativa ISO 27448 conclui que esta tecnologia é mais eficaz contra as manchas que qualquer outra superfície sólida do mercado**

A normativa ISO 10678 2010 concluiu que o Krion® K-Life 1100 contribui para a eliminação de grande quantidade de compostos perigosos para a nossa saúde, como por exemplo os pesticidas ou os praguicidas. A reação perante a proliferação das bactérias, os micro organismos e os fungos é uma propriedade fundamental para espaços que precisam de ambientes assépticos, como as clínicas ou salas de operações. Este reagente fica demonstrado na normativa ISO 27447 2009, realizado pelo Instituto Valenciano de Microbiologia.





Solid Surface Transforming Concept

Zona Industrial II, Lote 6 . 4560-709 Penafiel, Portugal

+351 255 094 057

comercial@stodis.pt - WWW.STODIS.COM